

Série SK-WP

Jednoduché váhy s krytím IP-65



Ideální volba pro jakékoliv aplikace vyžadující omytí po použití.

- *Omyvatelnost (krytí proti prachu a vodě IP-65)*
- *Vážicí miska i tělo váhy z nerezové oceli*
- *Rozlišení 1/2000 (SK-5001WP: 1/5000)*
- *Velký snadno čitelný displej (25mm)*
- *Velká vážicí miska*
- *Indikátor ustálení a čisté hmotnosti*
- *Indikátor slabých baterií*
- *Automatické vypínání pro úsporu baterií*

Neomezené možnosti použití...



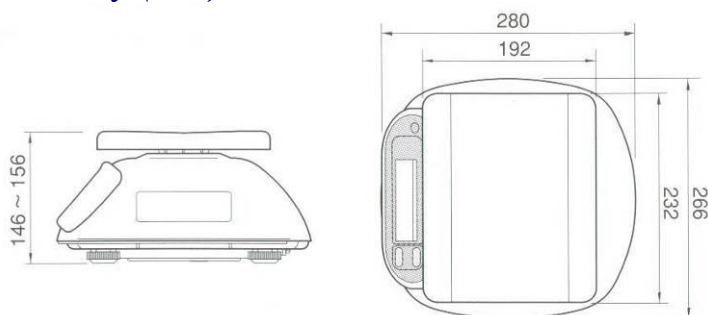
Specifikace

	SK-1000WP	SK-2000WP	SK-5000WP	SK-5001WP	SK-10KWP	SK-20KWP
Vážíací kapacita	1000g	2000g	5000g	5000g	10kg	20kg
Rozlišení	0,5g	1g	2g	1g	0,005kg	0,01g
Linearita	±1g	±2g	±4g	±4g	±0,01kg	±0,02kg
Opakovatelnost	±0,5g	±1g	±2g	±2g	±0,005kg	±0,01kg
Velikost misky	232(Š) × 192(H) mm					
Životnost baterií (přibližně)	1200 hodin alkalické články, 600 hodin manganové články					
Hmotnost (přibližně)	2,9kg					3,2kg
Displej	Displej z kapalných krystalů (LCD), velikost znaků 25mm					
Provozní podmínky	-10°C ~ 40°C, vlhkost méně než 85% (bez kondenzace)					
Napájení	6 kusů baterií typu D nebo adaptér (volitelné příslušenství)					
Kalibrační závaží	1000g	2000g	5000g	5000g	10kg	20kg

Volitelné doplňky

AXTB126 Napájecí adaptér

Rozměry (mm)



AND ...Clearly a Better Value
A&D Company, Limited

HELAGO® CZ
Na Okrouhlíku 1156
500 02 Hradec Králové 2
Tel.: 495 220 229
Fax: 495 220 154
<http://www.helago.cz>
E-mail: info@helago.cz