

PALETOVÝ VOZÍK S VÁHOU

Weighing on wheels

BRUSS

Vozík + váha pre príjem a výdaj tovaru v skladoch, pre plnenie obalov vo výrobe



Vozík s váhou rieši / má prednosti:

- ❖ manipulácia a váženie v jednom uzle
- ❖ presnosť – 3-rozsahová váha má dielik 200g do 200kg, 500g do 500kg a 1kg do 2.000kg
- ❖ ľahká manipulácia – 2 brzdy, rýchlozdvih
- ❖ elektroinštalácia je tesná proti vode, prachu, krytie snímača IP 67
- ❖ indikátor je tesný voči vode, prachu, krytie IP 65
- ❖ váha je pri vážení odolná na otrasy, vibrácie, nerovnosti povrchu a umiestnenie nákladu



IP 67

IP 65

CENY od 45.000 Sk + DPH

Paletový vozík BRUSS X-tra B, so zabudovanou váhou, je kombináciou veľmi presného vážiaceho systému s kvalitným paletovým vozíkom BT. S vozíkom X-tra B je možné vážiť palety, sudy a kontajnery počas prepravy. Ušetrí sa tým veľa času pri kontrole prijímaného tovaru, určovaní expedičnej hmotnosti, dávkovanie, plnenie a váženie počas výrobného procesu. X-tra B je vyvinutý pre priemyselné aplikácie: má krytie IP-65, odolnosť voči vode i prachu a je odolný aj voči otrasom a vibráciám. Presnosť váženia nie je ovplyvnená umiestnením nákladu či stavom podlahy. Výmenná batéria vydrží 35 hodín nepretržitej prevádzky.



FUNKCIE

- Automatické a manuálne nastavenie nuly
- Váženie BRUTTO/NETTO
- Automatická a manuálna tára
- Akumulácia hodnôt váženia s postupným číslovaním
- Chybové hlásenia na displeji
- Automatické vypnutie po 30 minútach nepoužívania

ŠPECIFIKÁCIA

Váživosť	: 2000 kg
Delenie	: viacrozsaňové 0 - 200 kg: dielik 0,2 kg 200 - 500 kg: dielik 0,5 kg 500 - 2000 kg: dielik 1 kg
Maximálna odchýlka	: 0,1% použitej záťaže
Priemyselné krytie	: Snímače a kabeláž IP-67, indikátor IP-65
Životnosť batérie	: 35 hod. s indikáciou nízkeho napätia 5 hodín pred vybitím
Batéria	: 12 VDC / 1,2 Ah
Nabíjačka	: 230 Volt / 12 VDC - 300 mA

VOLITEĽNÉ PRÍSLUŠENSTVO PRE PALETOVÝ VOZÍK

- Vyhotovenie z nerezovej ocele
- Vidlice z nerezovej ocele
- Pomocný rám
- Vodiace kolieska z nylonu
- Pomocné kolieska z nylonu a/lebo tandemové
- Ručná / nožná brzda
- Rýchlozdvih
- Váživosť 3000 kg
- Dĺžka vidlíc od 950 mm do 2000 mm
- Šírka cez vidlice 690 mm
- Minimálna výška vidlíc 85 mm
- Ďalšie príslušenstvo na vyžiadanie

VOLITEĽNÉ PRÍSLUŠENSTVO VÁŽIACEHO SYSTÉMU

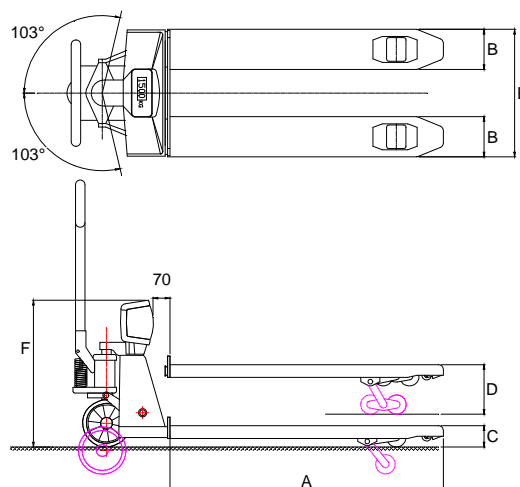
- Zabudovaná tlačiareň - tlač údajov na mieste
- otočný indikátor - sledovanie displeja zo všetkých uhlov
- náhradný batériový modul pre nepretržitú prevádzku

ROZMERY

A	Dĺžka vidlíc	: 1150 mm
B	Šírka vidlíc	: 170 mm
C	Minimálna výška vidlíc	: 90 mm
D	Maximálna výška vidlíc	: 210 mm
	Výška zdvihu	: 120 mm
E	Šírka cez vidlice	: 550 mm
F	Výška vr. indikátora	: 650 mm

ÚPRAVA

Farba	: žltá RAL 1028, epoxidový náter
Vlastná hmotnosť	: 110 kg
Vodiace kolieska	: polyuretánové
Pomocné kolieska	: polyuretánové, jednoduché



Váš dodávateľ a servisná organizácia: